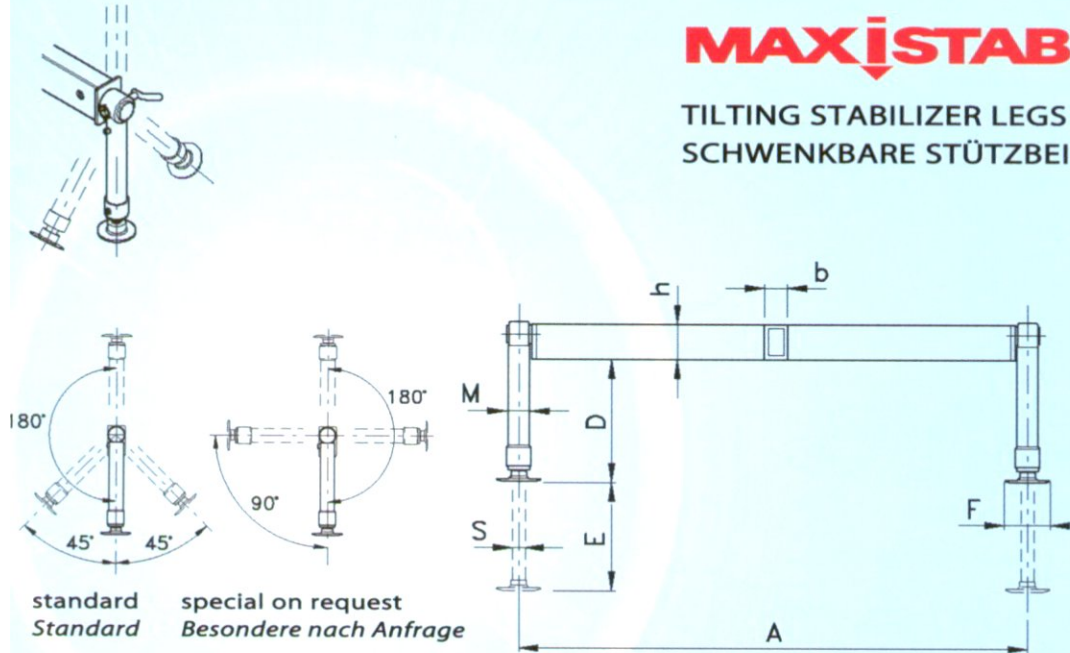


# MAXISTAB

## TILTING STABILIZER LEGS SCHWENKBARE STÜTZBEINE



standard  
Standard

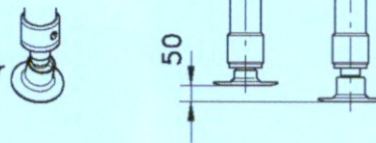
special on request  
Besondere nach Anfrage

CRANES KRÄNE Ton . m	FEATURES - MERKMALE								WEIGHT GEWICHT Kg.
	MODEL MODELL	A	h x b	D	E	F	M	S	
2 - 4	ML-F	1800	120 x 80	480	330	150	70	40	60
4 - 10	0 F	2000	120 x 80	480	400	150	70	40	75
10 - 23	1 F	2000	180 x 100	590	450	160	85	60	125
18 - 31	2 F/S	2300	200 x 100	530	400	200	95	60	170
	2 F			680	550				180

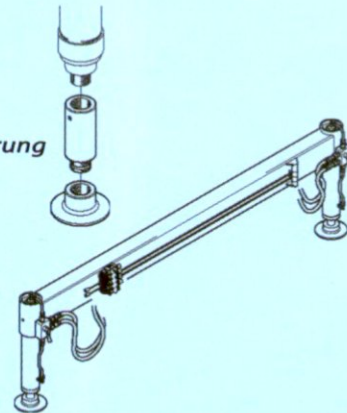
### OPTIONS ZUBEHÖR

MODEL MODELL	OPTIONS ZUBEHÖR		
ML-F K	1	-	-
ML-F/L K			
0 F K	1		
1 F K	1	2	3
1 F/L K			
2 F/S K	1	2	3
2 F K			
2 F/L K			

1 swivel foot  
gelenkiger Stützsteller



2 rod extension  
Kolbenstangeverlängerung  
mm = 120



3 dual side controls  
Bilateralbedienungen